

# PINZAS CON DOS MORDAZAS PARALELAS DE LARGA CARRERA SERIE P4



Estas son pinzas con 2 mordazas paralelas de larga carrera. Por su diseño mecánico son adecuadas para la sujeción de piezas voluminosas. Todas las pinzas, excepto la más pequeña puede montar un sensor de proximidad magnético rasante.

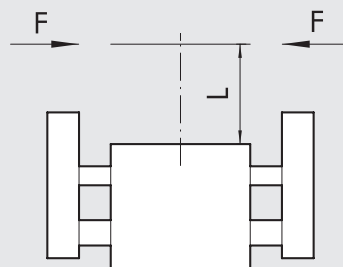


ACTUADORES

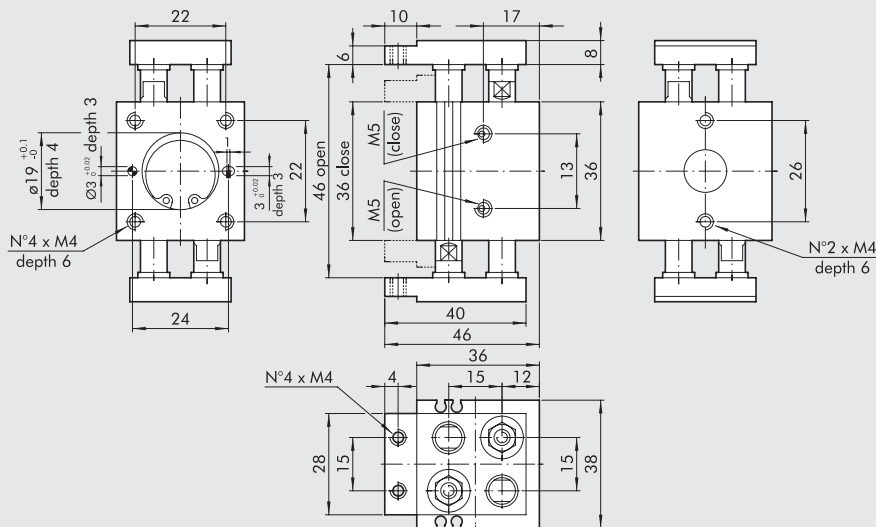
PINZAS CON DOS MORDAZAS PARALELAS DE LARGA CARRERA SERIE P4

DATOS TÉCNICOS		P4-10	P4-12	P4-16	P4-25	P4-30
Presión de funcionamiento	bar			3 ÷ 7		
	MPa			0.3 ÷ 0.7		
	psi			43 ÷ 101		
Temperatura de funcionamiento	°C			-10 ÷ +80		
Frecuencia máx. de trabajo	cicli/s			1		
Fluido		20 µm de aire filtrado con o sin lubricación. Si se utiliza lubricación, esta debe ser continua				
Diámetros	mm	2 x 10	2 x 12	2 x 16	2 x 30	2 x 30
Carrera por mordaza	mm	5	10	15	30	60
Fuerza de agarre (a 6.3 bar) a 20 mm de distancia del plano superior, de cierre o apertura	N	30	45	75	280	280
Pesos	kg	0.18	0.3	0.5	2.95	3.7

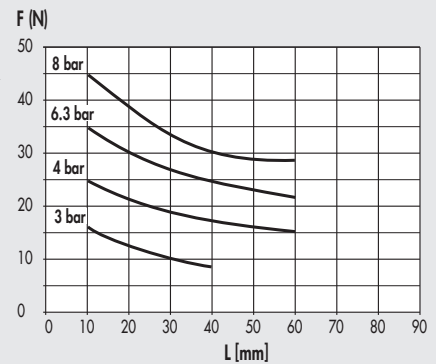
TABLA DE FUERZAS DE SUJECIÓN PARA DIVERSOS PUNTOS DE APLICACIÓN



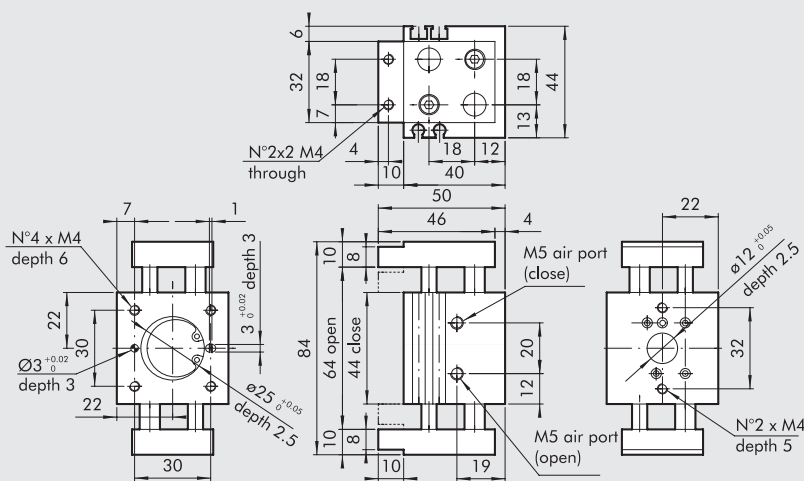
**DIMENSIONES PINZA P4-10**



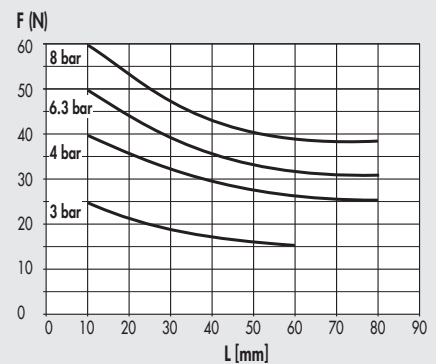
Código	Descripcion
W1580100200	Pinzas con 2 mordazas paralelas de larga carrera P4-10



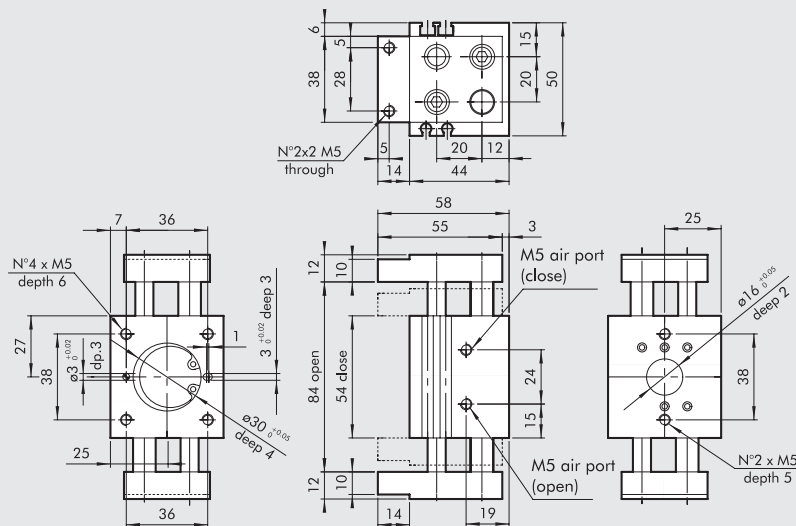
**DIMENSIONES PINZA P4-12**



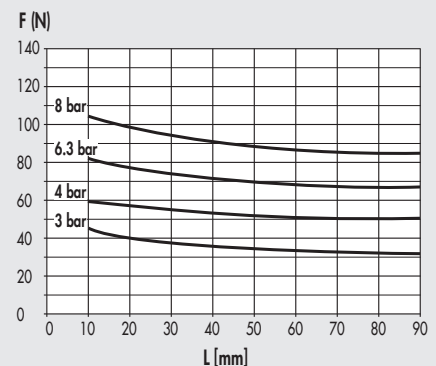
Código	Descripcion
W1580120200	Pinzas con 2 mordazas paralelas de larga carrera P4-12



**DIMENSIONES PINZA P4-16**

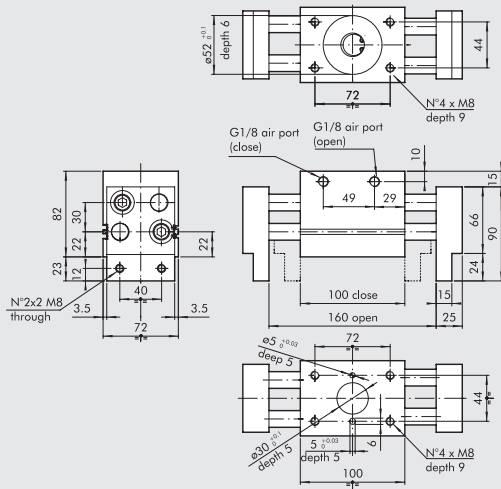


Código	Descripcion
W1580160200	Pinzas con 2 mordazas paralelas de larga carrera P4-16

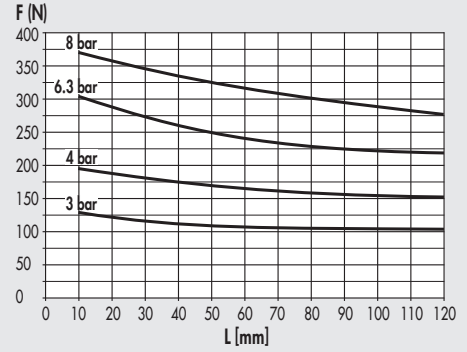




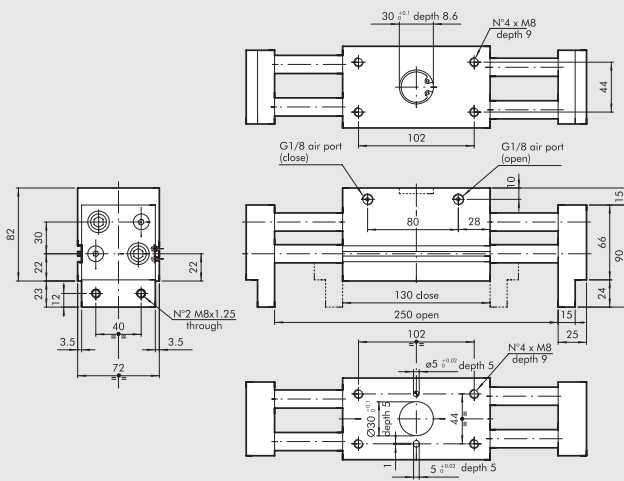
**DIMENSIONES PINZA P4-25**



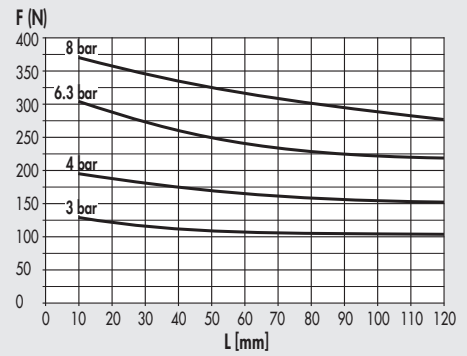
Código	Descripción
W1580250200	Pinzas con 2 mordazas paralelas de larga carrera P4-25



**DIMENSIONES PINZA P4-30**

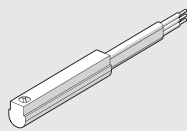


Código	Descripción
W1580300200	Pinzas con 2 mordazas paralelas de larga carrera P4-30



**ACCESORIOS**

**SENSOR Ø 4 PARA PINZA P4-10**



Para códigos y datos técnicos, véase el capítulo A6.

**SENSOR INSERTABLE PARA P4-12-30**

**SENSOR TIPO CUADRADO**  
Última generación, fijación segura

**SENSOR TIPO OVALADO**  
Tradicional

Para códigos y datos técnicos, véase el capítulo A6.

